

高压大电流两相直流马达驱动霍尔开关

1. 概述

DH266 集成霍尔传感器和输出驱动电路，主要应用于双线圈直流马达驱动中，高灵敏度的霍尔传感器适用于使用 CPU 散热风扇或汽车直流冷却风扇。器件内部集成了电压调节器、施密特触发器、互补输出的开漏极输出驱动。DH266 有着较宽的工作电压，输出电流高达 500mA

对于直流风扇的应用，有时会发生电源反接的情况。内部二极管只能给芯片提供反向保护而不能给线圈提供保护。所以应用的时候，有必要附加一个外部的二极管，它在电源反接的时候给线圈提供保护。

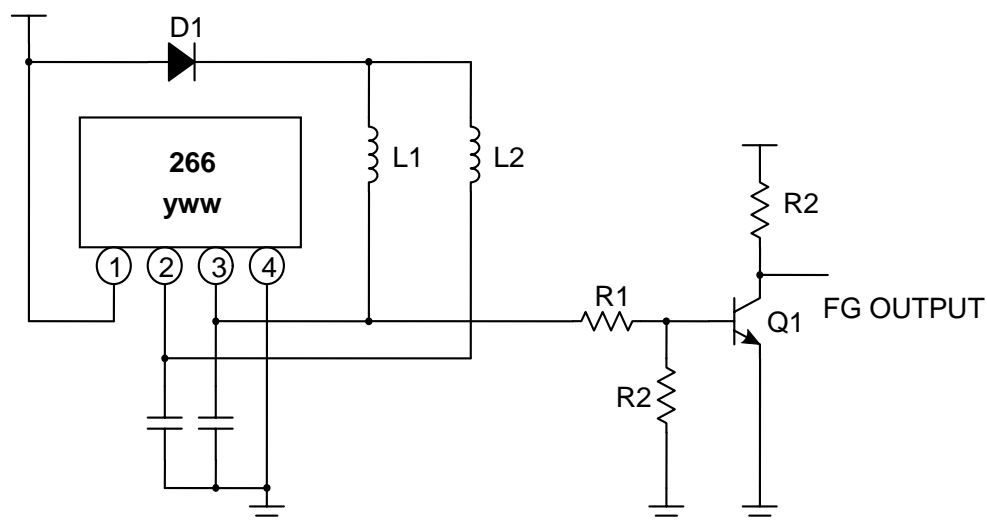
2. 特点

- ◆ 较宽的工作电压：3.5V~28V
- ◆ 高可靠性
- ◆ 输出驱动能力达 500mA
- ◆ 兼容所有数字信号输出
- ◆ 反向电压保护
- ◆ 静电能力达 8KV

3. 应用

- ◆ 无刷直流电机
- ◆ 旋转计数
- ◆ 速度测量
- ◆ 变位检测

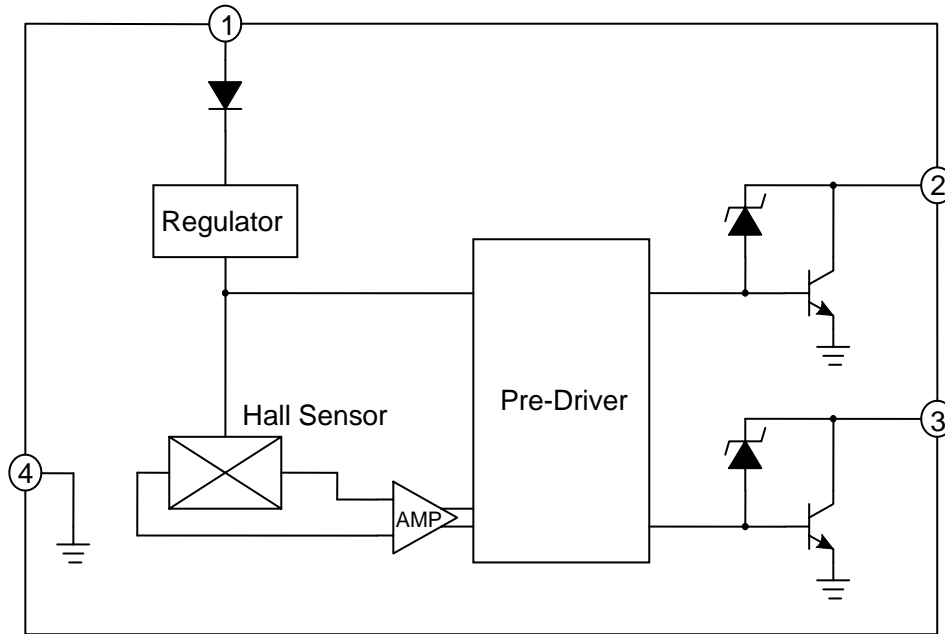
4. 典型应用电路





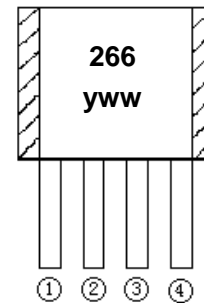
高压大电流两相直流马达驱动霍尔开关

5. 原理框图



6. 管脚描述

名称	编号	状态	描述
V _{CC}	1	O	电源
DO	2	O/P	输出
DOB	3	O/P	输出
GND	4		地



7. 极限参数

参数	参数值	单位
齐纳击穿电压 (V _Z)	57	V
电源电压 (V _{CC})	30	V
反向电压	-35	
连续电流	500	mA
峰值电流	700	mA
尖峰电流	750	mA
功耗	550	mw
工作温度范围	-20 ~ 85	°C
储存温度范围	-65 ~ 150	°C
结点温度	150	°C
焊接温度	230	°C

高压大电流两相直流马达驱动霍尔开关

8. 电学特性

直流工作参数: $T_A = 25^\circ\text{C}$, $V_{DD} = 12\text{V}$

参数	测试条件	最小值	典型值	最大值	单位
工作电压		3.5		28	V
工作电流	$V_{CC}: 3.5 \sim 28\text{V}$		13	20	mA
饱和电压	$I_O = 500\text{mA}$		0.6	0.8	V
输出漏电流	$V_{CC} = 14\text{V}$		< 0.1	10	μA
输出上升时间	$V_{CC}=12\text{V}$		3	10	μS
输出下降时间	$R_L=820\Omega$ $C_L=20\text{pF}$		0.3	1.5	μS

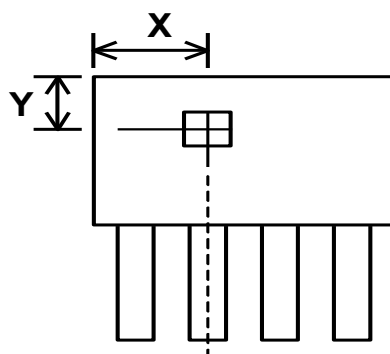
9. 磁特性

ES266-A	$T_A = 25^\circ\text{C}$			
参数	最小值	典型值	最大值	单位
B_{OP}	+10	-	+50	Gs
B_{RP}	-50	-	-10	Gs
B_{HYS}	40	65	90	Gs

ES266-B	$T_A = 25^\circ\text{C}$			
参数	最小值	典型值	最大值	参数
B_{OP}	-	-	+70	B_{OP}
B_{RP}	-70	-	-	B_{RP}
B_{HYS}	40	65	90	B_{HYS}

10. 封装

敏感点位置

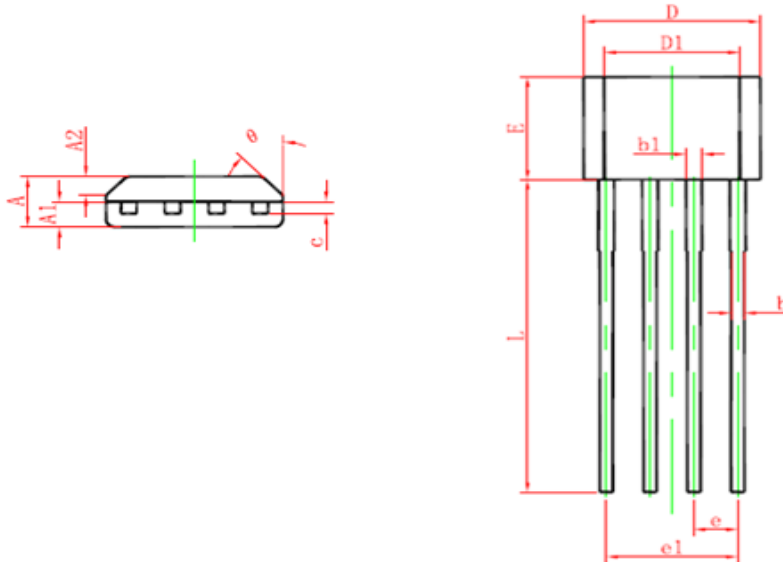


		unit
X	1.75	mm
Y	1.35	mm



高压大电流两相直流马达驱动霍尔开关

VK 封装 (TO-94)



Symbol	Dimensions In Millimeters		Dimensions In Inches	
	Min.	Max.	Min.	Max.
A	1.400	1.800	0.055	0.071
A1	0.700	0.900	0.028	0.035
A2	0.500	0.700	0.020	0.028
b	0.360	0.500	0.014	0.020
b1	0.380	0.550	0.015	0.022
c	0.360	0.510	0.014	0.020
D	4.980	5.280	0.196	0.208
D1	3.780	4.080	0.149	0.161
E	3.450	3.750	0.136	0.148
e	1.270 TYP.		0.050 TYP.	
e1	3.710	3.910	0.146	0.154
L	14.900	15.300	0.587	0.602
theta	45° TYP.		45° TYP.	