

## 概述

DH220是一个单极型的霍尔效应开关IC，采用先进的BiCMOS制程制造，具有优异的温度稳定性和很高的抗机械应力性能，产品最高工作温度可以达到150℃。DH220采用动态失调消除技术以及芯进电子专利保护的补偿技术，大幅降低了由于封装应力，环境温度变化等因素造成的失调电压，使产品磁灵敏度持高度的一致性。

DH220包含稳压输出模块，霍尔薄片，信号放大模块，动态失调消除模块以及带有限流保护的功率输出级。内置的稳压输出电路模块可以让芯片工作在2.5V至28V电源电压范围。

DH220提供TO-92S和TSOT23-3两种封装，均为符合RoHS规范，产品的使用环境温度范围为-40~150℃。

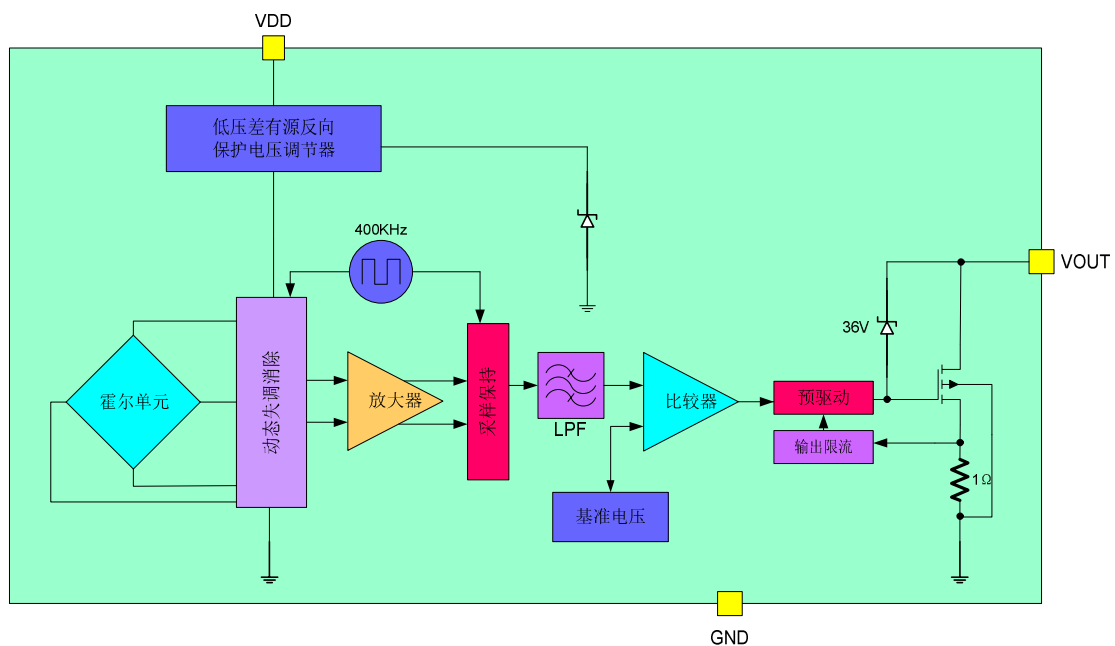
## 特点

- ◆ 工作范围宽，2.5~28V
- ◆ 反向电压保护，最高可到 -40V
- ◆ 具有斩波稳定功能，批次之间的一致性高
- ◆ 30V 过压保护，避免 IC 因电源电压脉冲而损坏
- ◆ 温度稳定性优异，可工作到 150℃
- ◆ 输出级限流保护 30mA
- ◆ 输出级 36V 过压保护，避免输出脚被干扰电压击穿
- ◆ 小尺寸，TO-92S 和 TSOT23-3 封装
- ◆ 抗机械应力
- ◆ ESD HBM 4000V

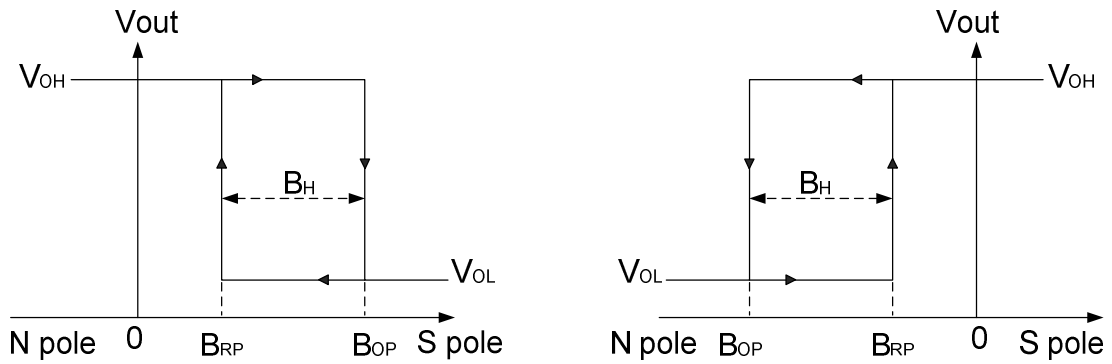
## 应用

- ◆ 直流无刷马达
- ◆ 速度检测
- ◆ 线性位置检测
- ◆ 角度检测

## 功能框图

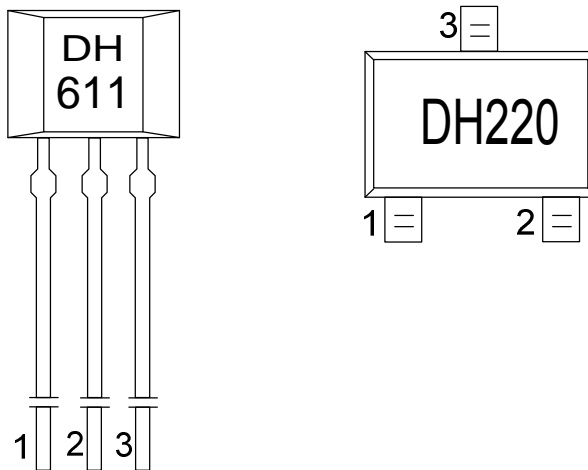


开关输出 vs. 磁场极性



注意：磁场加在芯片的丝印面

管脚描述



名称	管脚编号		功能
	TO-92S	TSOT23-3	
V <sub>DD</sub>	1	1	电源电压
GND	2	3	地
V <sub>OUT</sub>	3	2	输出

极限参数

参数	符号	数值	单位
电源电压	$V_{DD}$	30	V
反向耐压	$V_{RDD}$	-40	V
持续电流	$I_{OUT}$	30	mA
输出脚耐压	$V_{OUT}$	30	V
磁场强度	B	无限制	Gauss
工作环境温度	$T_A$	-40~150	°C
存储环境温度	$T_s$	-50 至 160	°C
ESD(HBM)		4000	V

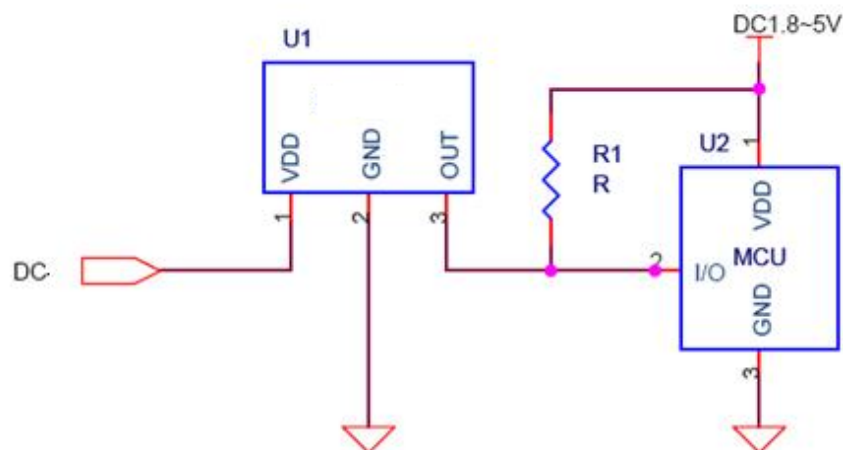
电气参数

参数	符号	测试环境	最小值	典型值	最大值	单位
电源电压	$V_{DD}$	-	2.5	-	28.0	V
静态电流	$I_{DD}$	25 °C, $V_{DD}=12V$	-	2	-	mA
输出饱和压降	$V_{SAT}$	25 °C, $I_{OUT}=20mA$	-	-	0.4	V
输出限流值	$I_{limit}$		30	-	60	mA
上升时间	$t_r$	$R_L=820\Omega$ , $C_L=20pF$	-	0.2	-	us
下降时间	$t_f$	$R_L=820\Omega$ , $C_L=20pF$	-	0.1	-	us
反向电流	$I_{RDD}$	$V_{DD}=-40V$	-	-	5	mA

磁参数

参数	符号	测试环境	最小值	典型值	最大值	单位
工作点	$B_{OP}$	25 °C	30	40	50	Gauss
释放点	$B_{RP}$	25 °C	20	30	40	Gauss
迟滞	$B_{HYS}$	25 °C	5	10	15	Gauss

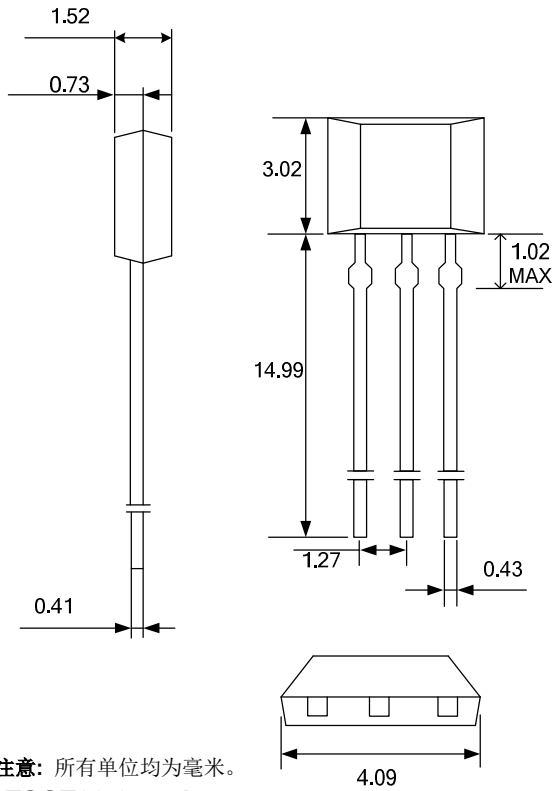
典型应用电路



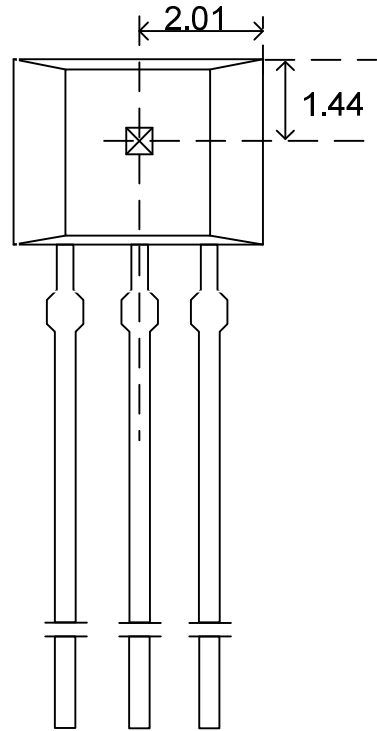


封装信息

(1) TO-92S package

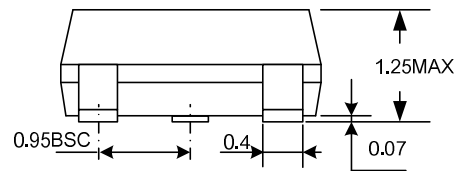
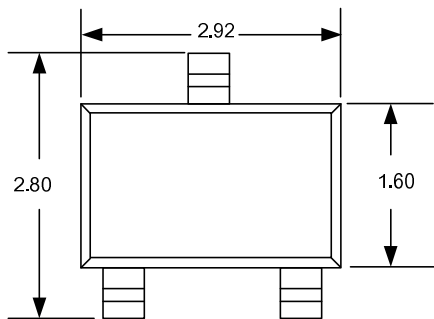


Hall 感应点位置

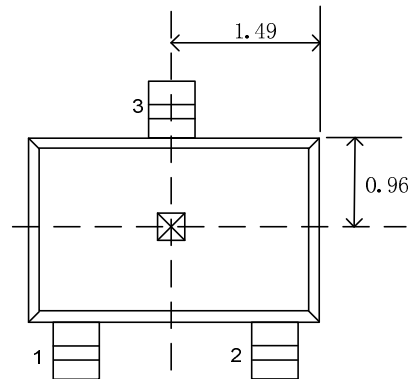
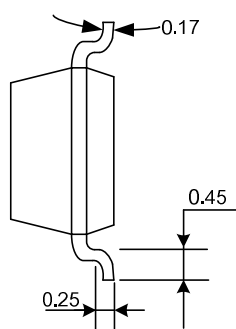


注意: 所有单位均为毫米。

(2) TSOT23-3 package



Hall 感应点位置



注意: 所有单位均为毫米。